

GROVE

GMK5170

Кран стреловой на специальном шасси

GlobalCrane

официальный дистрибьютор Manitowoc Cranes



170 T



64 M



11-34 M



101 M

GlobalCrane

официальный дистрибьютор Manitowoc Cranes

Компания «Глобал Крэйн» — официальный дистрибьютор “Manitowoc Cranes”

Компания "Глобал Крэйн" является **официальным дистрибьютором** ведущего мирового производителя грузоподъемной крановой техники - американской корпорации "Manitowoc Cranes".

"Глобал Крэйн" поставляет на российский рынок основные бренды компании **Manitowoc** - короткобазные краны **Grove RT** (США), вседорожные автокраны **Grove GMK** (Германия), башенные краны **Potain** (Франция), гусеничные краны **Manitowoc** (США).

Мы предлагаем **полный комплекс услуг** по продаже и обслуживанию крановой техники. Специалисты нашей компании подберут модель крана в соответствии со стоящими задачами и организуют доставку крана в любую точку России.

Мобильная сервисная служба «Глобал Крэйн Сервис» располагает всем необходимым для высококачественного обслуживания продаваемых кранов **Grove, Manitowoc** и **Potain**.

Квалифицированные специалисты нашей компании регулярно проходят **обучение** в Германии, США и Франции. Техническое обслуживание и ремонт выполняются **с выездом на объект** к заказчику. Для этого специально оборудованы мобильные сервисные комплексы. Все работы по техническому обслуживанию кранов проводятся с использованием сертифицированных запасных частей, расходных материалов и технических жидкостей.

Компания "Глобал Крэйн Сервис" реализует **полную номенклатуру оригинальных запасных частей**, расходных материалов и комплектующих для ремонта кранов Grove, Krupp, Potain и Manitowoc.

Поставка оригинальных запчастей в **кратчайшие сроки** сэкономит Ваше время и средства, обеспечит бесперебойную работу техники.



GROVE®



POTAIN ↑®

Manitowoc Cranes (США)

Международный холдинг **Manitowoc** является одним из лидеров среди производителей кранов по объему производства и продаж, инновационным технологиям, эксплуатационным качествам и обслуживанию техники.

Сегодня холдинг производит и продает в разных странах на 5 континентах гусеничные краны **Manitowoc** (США), башенные подъемные краны **Potain** (Франция), мобильные краны на спецшасси **Grove** (Германия-США) и мобильные краны на автомобильном шасси **National Crane** (США).

Каждый кран разрабатывается с учетом региональных особенностей и правил международных перевозок. Краны Manitowoc отличаются высоким качеством и надежностью, характеризуются простотой эксплуатации и эффективным функционированием даже в самых сложных условиях.

Отличная репутация компании, использование самых современных технологий при производстве и высококвалифицированное обслуживание делают продукцию **Manitowoc** чрезвычайно популярными на рынке данной техники.

Технические характеристики	4
Габаритные размеры	6
Противовес	7
Таблицы грузоподъемности	
Важная информация	8
Сводная таблица	9
Зона обслуживания	10
Телескопическая стрела	11
Зона обслуживания	17
Конфигурация гуська	18
Работа с гуськом	19
Гусек повышенной грузоподъемности	27
Место для записей	28
Условные обозначения	30

Поворотная платформа

Стрела

От 13,7 м до 64,0 м, 6 секций, блокировка TWIN-LOCK™. Максимальная высота оголовка стрелы 67,0 м.

Подъем стрелы

1 гидроцилиндр с предохранительным клапаном, угол наклона стрелы от $\pm 1,5^\circ$ до $+83^\circ$.

ОГМ и ограничитель высоты подъема

ОГМ и независимая система ограничения высоты подъема крюка с аудиовизуальным сигналом и блокировкой рычага управления. Отображение на графическом дисплее информации об угле наклона, длине, вылете стрелы, высоте подъема крюка, грузовом моменте, максимальной грузоподъемности, массе груза, а также предупреждающий сигнал срабатывания ограничителя высоты подъема и индикация блокировки функции подъема.

Кабина

Алюминиевая, с возможностью наклона (до 20°), полный обзор, безопасное стекло, регулируемое поддрессоренное сиденье оператора, зависимое от двигателя жидкостное отопление. Подлокотники со встроенными рычагами управления. Эргономичная панель управления и рычаги. Управление движением крана и рабочими операциями.

Механизм поворота

3 поворотных механизма с гидравлическими аксиально-поршневыми моторами, планетарным редуктором. Механизм поворота оборудован рабочим и стояночным тормозом.

Противовес

Закрепленный, 2 тонны. Гидравлическая система установки и снятия противовеса.

Двигатель

Mercedes-Benz OM906LA, дизель, 6 цилиндров, с жидкостным охлаждением, с турбонаддувом, 170 кВт (231 л.с.) при 2200 об/мин. (80/1269 EWG — вентилятор без возможности замены). Максимальный крутящий момент: 810 Нм при 1200 об/мин. Емкость топливного бака: 240 л. Выбросы двигателя: EUROMOT 3 / EPA / CARB (бездорожье).

Гидравлическая система

Две независимые напорные магистрали, 1 аксиально-поршневой насос с переменным рабочим объемом (в зависимости от нагрузки) и 1 двойной шестеренный насос для механизма поворота. Масляный радиатор с термостатом. Емкость бака

Система управления

Полностью электронное управление краном с помощью электро-рычагов управления с автоматическим возвратом в нейтральное положение. Связь с системой ОГМ и системой управления двигателем осуществляется посредством шины CAN-BUS. Операционная система крана ECOS с графическим дисплеем.

Лебедка

Аксиально-поршневой мотор с планетарным редуктором и много-дисковым тормозом. Индикатор вращения барабана.

Электросистема

3-фазный генератор переменного тока 28В/80А, 2 аккумулятора 12В/170Ач.

*Дополнительное оборудование

Гусек 11/18 м с гидросистемой изменения угла наклона ($0^\circ - 40^\circ$), управляемой из кабины.

Гусек 26/34 м, состоит из двух 8 м фиксируемых решетчатых секций и гуська 11/18 м (см. выше).

Дополнительный противовес 51 т (общий вес — 53 т). Вспомогательная лебедка.

Дополнительный, независимый от двигателя, жидкостной отопитель с системой предварительного прогрева двигателя.

Шасси

Рама

5-осное шасси специальной конструкции, жесткая сварная рама коробчатого типа из высокопрочной стали.

Выносные опоры

Четыре двухсекционные гидравлически выдвигаемые опоры с вертикальными цилиндрами и подставками. Независимое горизонтальное и вертикальное выравнивание шасси, управляемое с обеих сторон крана и из кабины крановой установки. Электронный контроль уровня с автоматической системой выравнивания. Рабочее освещение каждой выносной опоры.

Двигатель

Mercedes-Benz OM502LA, дизель, 8 цилиндров, с жидкостным охлаждением, с турбонаддувом, 420 кВт (571 л.с.) при 1800 об/мин. (80/1269 EWG — сменный вентилятор). Максимальный крутящий момент: 2700 Нм при 1200 об/мин. Емкость топливного бака 360 л. Выбросы двигателя: EUROMOT 3 / EPA / CARB (бездорожье).

Трансмиссия

Allison автоматическая HD 4000 SP R, 6 передних передач и 1 заднего хода. Двухступенчатая раздаточная коробка с межосевым механизмом блокировки дифференциала.

Колесная формула

10 x 6 x 10.

Оси

5 осей. 3, 4 и 5 ведущие, 1 и 2 ведомые.

Подвеска

MEGATRAK®. Независимая гидропневматическая подвеска всех колес с системой автоматического выставления уровня и гидравлической блокировкой. Автоматическая система продольного и поперечного выравнивания в дорожном режиме. Диапазон от +160 мм до ± 120 мм.

Шины

10 шин, 14.00 R25 (385/95 R25).

Рулевое управление

Двухконтурная гидравлическая система с гидроусилителем и аварийным насосом. Оси 1, 2, 3 и 5 управляемые электроникой (при движении по шоссе). Независимое электронное гидравлическое управление осями 4 и 5 для уменьшения радиуса поворота и кривого хода.

Тормозная система

Рабочий тормоз: пневматический с двойным контуром, действует на все колеса, с осушителем воздуха. Моторный тормоз-замедлитель и система торможения дросселированием двигателя. Стояночный тормоз с энергоаккумуляторами, действующий на оси 2, 3, 4 и 5.

Кабина

Алюминиевая, двухместная, с левым расположением руля, с безопасным стеклом, регулируемое сиденье водителя, жидкостной отопитель от двигателя. Полный комплект приборов и рычагов управления.

Электросистема

3-фазный генератор переменного тока 28В/100А, 2 аккумулятора 12В/170Ач. Система освещения и сигнализации 24 В.

*Дополнительное оборудование

Конфигурация 10 x 8 x 10.

Гидравлический замедлитель для трансмиссии.

10 шин 16.00 R25 (445/95 R25).

10 шин 20.5 R25 (525/80 R25) (габаритная ширина 3,11 м).

Складывающаяся кровать в кабине.

Дополнительный, независимый от двигателя, жидкостной отопитель с системой предварительного прогрева двигателя.

*Другое дополнительное оборудование поставляется по индивидуальному заказу.



Осьевая нагрузка	1	2	3	4	5	Общая осевая нагрузка
т	12	12	12	12	12	60 *

* С противовесом 2 т или вспомогательной лебедкой, 10x8x10, шинами 16.00 R25, гуськом 11/18 м, крюковой облойкой 20 т.



Грузоподъемность	Количество блоков (шкивов)	Масса	Кратность запасовки	Макс. грузоподъемность крана*
200 т	9	2400 кг	2 – 18 / 19	160 т / 170 т †
160 т	7	1750 кг	2 – 15	135 т
125 т	5	1650 кг	2 – 11	100 т
80 т	3	950 кг	1 – 7	65 т
32 т	1	600 кг	1 – 3	28 т
12 т	N/B	300 кг	1	9,5 т

† Только при условии установки дополнительного блока на оголовке стрелы.
* В соответствии с национальными стандартами.



+



	1	2	3	4	5	6	R	
км/ч	19,3	35,4	47,3	67,7	85,0	85,0	14,1	
км/ч	8,7	16,0	21,4	30,6	41,3	47,8	6,4	50%
	14.00 R25							

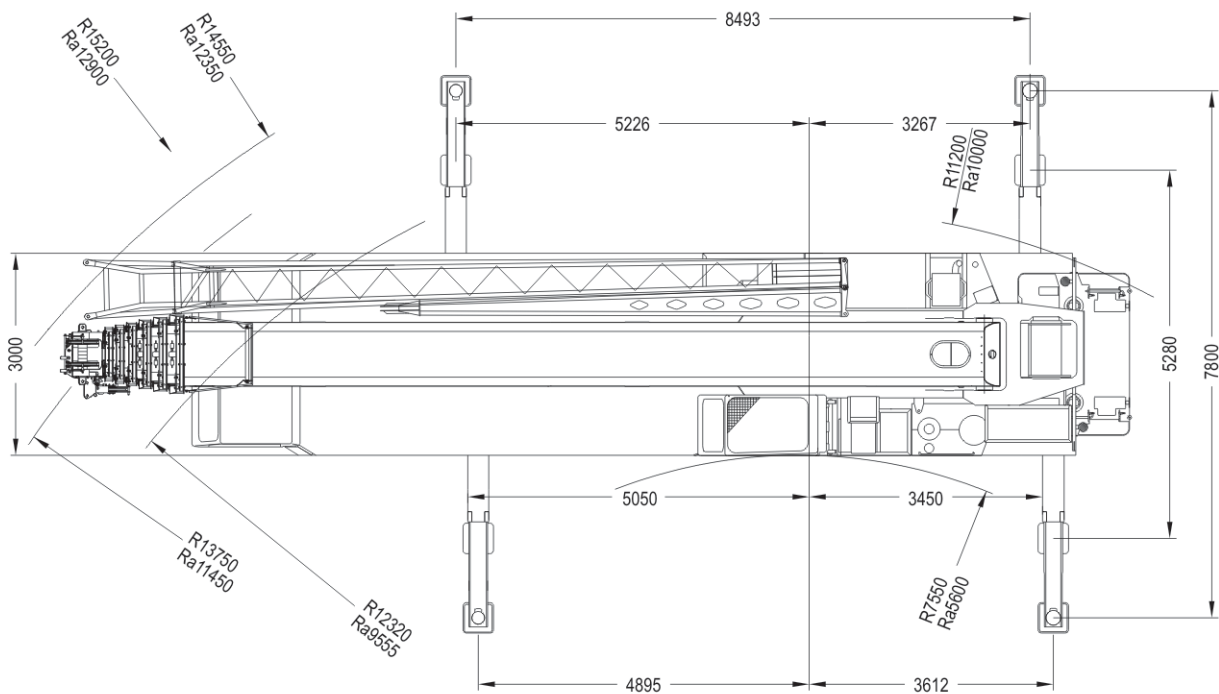
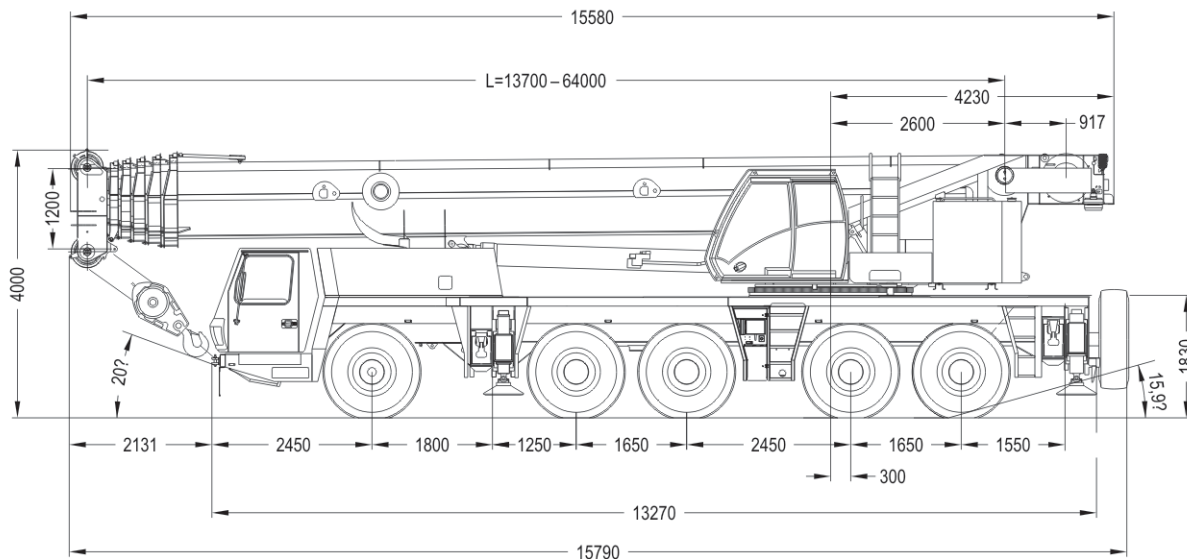


+

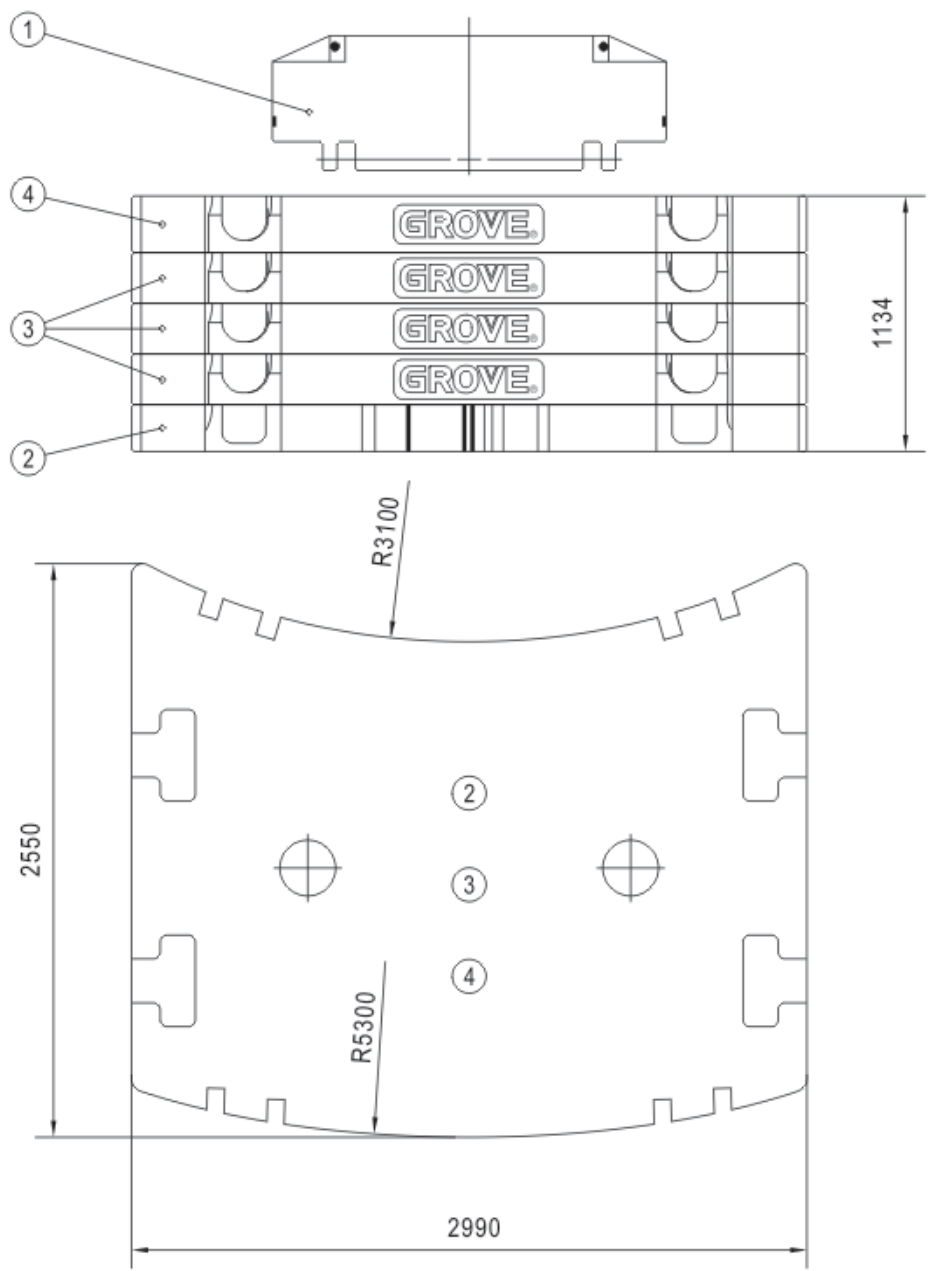



	Скорость лебедки (регулируемая)	Канат	Макс. тяговое усилие
	0 – 125 м/мин	одиночный трос	93,0 кН
	0 – 125 м/мин	одиночный трос	93,0 кН
	0 – 1,3 об/мин		
	от –1,5° до + 83°	приблизительно 60 сек	
	от 13,7 м до 64 м	приблизительно 430 сек	

6



Противовес



	①	②	③	④
	2 δ	11 δ	10 δ	10 δ^*
2 т	X			
13 т	X	X		
23 т	X	X	\bar{O}	
33 т	X	X	2 X	
43 т	X	X	3 X	
53 т	X	X	3 X	X

Важная информация

Грузовые характеристики указаны в соответствии с EN 13000:2004

8

Грузовые характеристики соответствуют нормам ISO 4305 и DIN 15019, часть 2 (устойчивость к опрокидыванию), и DIN 15018, часть 3, и FEM 5004 (конструктивная прочность).

Грузовые характеристики указаны в тоннах.

Величина грузоподъемности = полезная нагрузка + вес крюковой обоймы и подъемных приспособлений.

Грузовые характеристики телескопической стрелы указаны без учета гуськов.

Грузовые характеристики > 127т требуют дополнительного оборудования.

Грузовые характеристики > 140т требуют специального оборудования.

В грузовые характеристики могут вноситься изменения.

ВНИМАНИЕ: ДАННЫЕ ТАБЛИЦЫ ЯВЛЯЮТСЯ ОРИЕНТИРОВОЧНЫМИ. Приведенные ниже разъяснения носят информативный характер и не должны использоваться при реальной работе на кране. Перед началом работы на конкретном кране необходимо внимательно изучить поставляемые вместе с ним таблицы грузоподъемности, руководство по эксплуатации и инструкции.

Сводная таблица



13,7 – 64,0 t



360°



8,55 x 7,80 м



8,55 x 5,96 м



8,55 x 4,36 м



8,55 x 2,76 м

М	Т	53	48	43	38	33	28	23	18	13	7	2	38	33	28	23	18	13	7	2	13	7	2	2
13,70		•	•	•	•	•	•	•	•	•	•	•	•	•	•	•	•	•	•	•	•	•	•	•
18,80		•	•	•	•	•	•	•	•	•	•	•	•	•	•	•	•	•	•	•	•	•	•	•
23,87		•	•	•	•	•	•	•	•	•	•	•	•	•	•	•	•	•	•	•	•	•	•	•
28,90		•	•	•	•	•	•	•	•	•	•	•	•	•	•	•	•	•	•	•	•	•	•	•
33,91		•	•	•	•	•	•	•	•	•	•	•	•	•	•	•	•	•	•	•	•	•	•	•
38,85		•	•	•	•	•	•	•	•	•	•	•	•	•	•	•	•	•	•	•	•	•	•	•
43,95		•	•	•	•	•	•	•	•	•	•	•	•	•	•	•	•	•	•	•	•	•	•	•
49,02		•	•	•	•	•	•	•	•	•	•	•	•	•	•	•	•	•	•	•	•	•	•	•
54,05		•	•	•	•	•	•	•	•	•	•	•	•	•	•	•	•	•	•	•	•	•	•	•
59,06		•	•	•	•	•	•	•	•	•	•	•	•	•	•	•	•	•	•	•	•	•	•	•
64,00		•	•	•	•	•	•	•	•	•	•	•	•	•	•	•	•	•	•	•	•	•	•	•



0° – 40°

3,6/11/18/26/34 м



8,55 x 7,80 м



360°



53 т



43 т



33 т



23 т



13 т



7 т

М	М	11	18	26	34	11	18	26	34	11	18	26	34	11	18	26	34	11	18	26	34	11	18	
38,85		•	•	•	•	•	•	•	•	•	•	•	•	•	•	•	•	•	•	•	•	•	•	•
43,95		•	•	•	•	•	•	•	•	•	•	•	•	•	•	•	•	•	•	•	•	•	•	•
49,02		•	•	•	•	•	•	•	•	•	•	•	•	•	•	•	•	•	•	•	•	•	•	•
54,05		•	•	•	•	•	•	•	•	•	•	•	•	•	•	•	•	•	•	•	•	•	•	•
59,06		•	•	•	•	•	•	•	•	•	•	•	•	•	•	•	•	•	•	•	•	•	•	•
64,00		•	•	•	•	•	•	•	•	•	•	•	•	•	•	•	•	•	•	•	•	•	•	•



0° – 40°

3,6/11/18/26/34 м



8,55 x 5,96 м



360°



33 т



23 т



13 т

М	М	11	18	26	34	11	18	26	34	11	18
38,85		•	•	•	•	•	•	•	•	•	•
43,95		•	•	•	•	•	•	•	•	•	•
49,02		•	•	•	•	•	•	•	•	•	•
54,05		•	•	•	•	•	•	•	•	•	•
59,06		•	•	•	•	•	•	•	•	•	•
64,00		•	•	•	•	•	•	•	•	•	•

Зона обслуживания

10



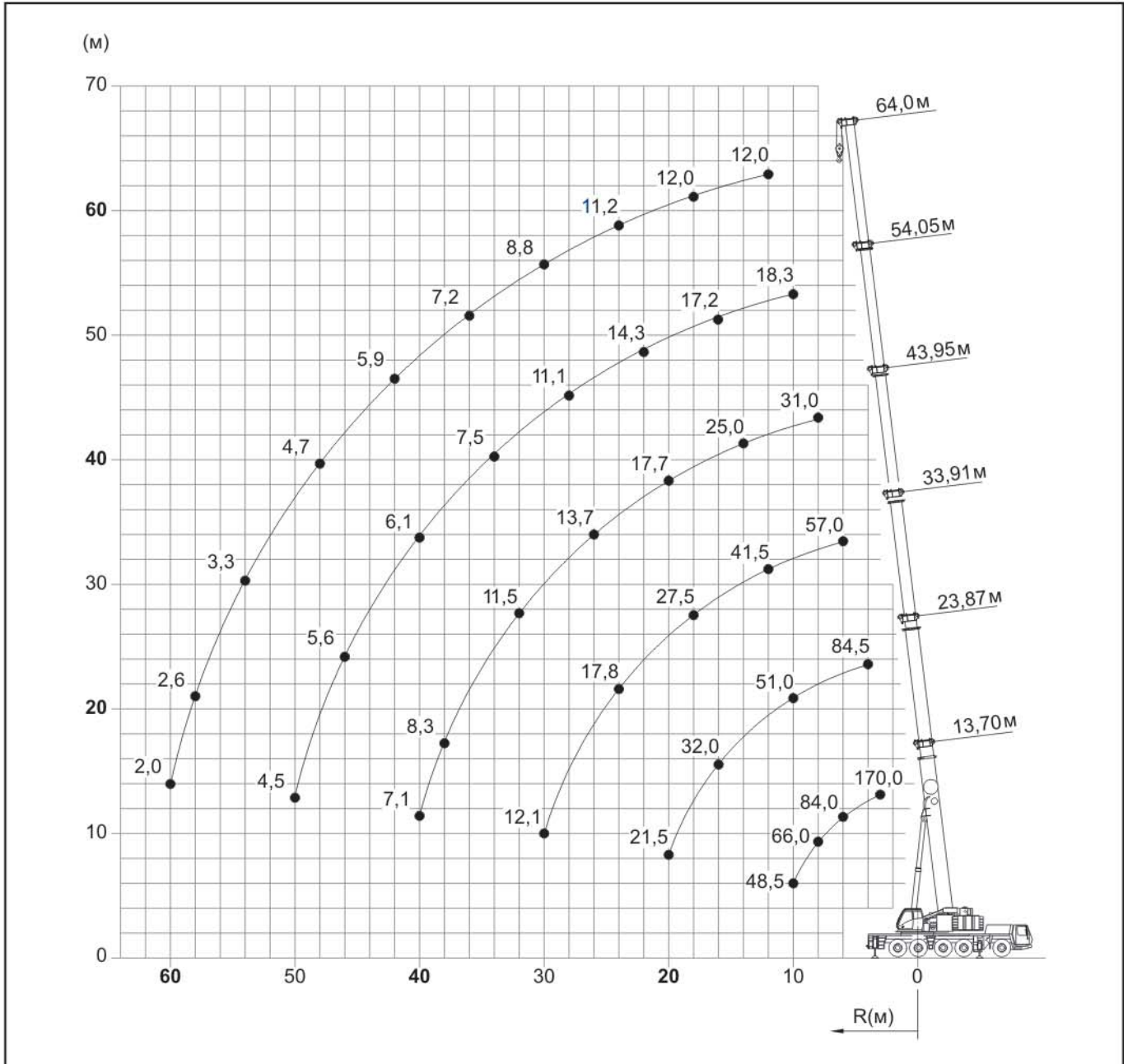
13,7 – 64,0 м



7,80 м



360°



	Крюковая обойма (т)	Ограничение высоты подъема (мм)
	200 D	3650
160 D	3650	
125 D	3300	
80 D	3300	
32 E	3200	
12 H/B	2450	

Телескопическая стрела



13,7 – 64,0 м



7,80 м



360°



53 т



EN 13000

м	13,70*	13,70	18,80	23,87	28,90	33,91	38,85	43,95	49,02	54,05	59,06	64,00
2,5	170,0											
3,0	125,0	125,0										
4,0	109,0	108,0	95,5									
5,0	95,0	92,5	91,5	85,0								
6,0	84,0	80,5	81,0	74,0	75,0							
7,0	74,5	71,0	71,5	70,0	66,5	57,0						
8,0	66,0	63,5	64,0	62,5	63,0	56,5	44,5					
9,0	58,0	57,0	57,5	56,0	57,0	53,0	43,5	31,0				
10,0	48,5	48,5	52,0	51,0	50,5	42,5	31,0	24,0				
11,0			47,5	46,5	47,0	40,5	31,0	23,5	18,3			
12,0			43,5	43,5	43,0	37,0	30,5	23,5	18,2	14,6		
13,0			40,0	40,0	39,5	35,0	28,5	23,0	18,2	14,5	12,0	
14,0			36,5	37,0	36,5	32,0	27,0	22,5	17,9	14,5	12,0	
15,0			31,0	34,5	34,0	30,0	25,0	22,0	17,7	14,5	12,0	
16,0				32,0	31,5	27,0	23,5	21,0	17,4	14,5	12,0	
18,0				27,0	26,5	22,5	20,5	20,5	17,2	14,5	12,0	
20,0				21,5	23,5	20,0	18,4	16,2	16,2	14,0	12,0	
22,0					20,5	17,7	16,9	15,2	15,4	13,4	12,0	
24,0					17,7	16,2	16,2	14,3	14,3	12,8	11,7	
26,0						17,8	17,9	14,7	14,1	13,2	12,1	11,2
28,0						16,4	15,6	13,7	12,8	12,1	11,4	10,5
30,0						14,5	13,7	12,8	11,8	11,1	10,6	9,7
32,0						12,1	12,1	12,1	10,8	10,2	9,9	8,8
34,0							10,8	11,5	10,0	8,8	8,5	8,3
36,0							9,9	10,3	9,0	8,2	7,9	7,7
38,0								9,2	7,9	7,5	7,3	7,2
40,0								8,3	7,3	7,0	6,8	6,8
42,0								7,1	6,9	6,5	6,3	6,3
44,0									6,6	6,1	5,9	5,9
46,0									6,4	5,9	5,4	5,5
48,0										5,6	4,9	5,1
50,0										5,3	4,6	4,7
52,0										4,5	4,3	4,2
54,0											4,1	3,7
56,0											3,8	3,3
58,0												2,9
60,0												2,6
												2,0

Телескопическая стрела

12



13,7 – 64,0 м



7,80 м



360°



43 т



EN 13000

м	13,70*	18,80	23,87	28,90	33,91	38,85	43,95	49,02	54,05	59,06	64,00
3,0	125,0	102,0	88,0								
4,0	106,0	95,5	84,5	75,0							
5,0	90,5	90,5	78,0	70,5	57,0						
6,0	78,5	79,5	74,0	66,5	57,0	44,5					
7,0	69,5	70,0	68,5	63,0	56,5	43,5	31,0				
8,0	62,0	62,5	61,0	60,5	53,0	42,5	31,0	24,0			
9,0	55,5	56,0	55,0	55,5	50,5	40,5	31,0	23,5	18,3		
10,0	48,5	51,0	50,0	50,0	47,0	38,5	31,0	23,5	18,3	14,6	
11,0		46,5	46,5	45,5	44,5	37,0	30,5	23,5	18,2	14,5	
12,0		42,5	42,5	42,0	41,5	35,0	28,5	23,0	18,2	14,5	12,0
13,0		38,5	38,5	37,5	38,5	33,5	27,0	22,5	17,9	14,5	12,0
14,0		35,0	35,0	34,0	34,5	32,0	25,0	22,0	17,7	14,5	12,0
15,0		31,0	31,0	30,5	31,5	30,5	23,5	21,0	17,4	14,5	12,0
16,0			28,0	29,0	28,0	29,0	22,5	20,5	17,2	14,5	12,0
18,0			24,0	24,0	23,5	24,0	20,0	18,4	16,2	14,0	12,0
20,0			20,5	20,0	21,0	20,0	17,7	16,9	15,2	13,4	12,0
22,0				18,0	18,0	17,2	16,2	15,4	14,3	12,8	11,7
24,0				16,0	15,5	14,8	14,5	14,1	13,2	12,1	11,2
26,0					13,5	12,8	13,5	12,2	12,1	11,4	10,5
28,0					11,9	11,6	11,9	10,5	10,8	10,6	9,7
30,0					10,5	11,0	10,5	9,5	9,4	9,8	8,8
32,0						10,0	9,2	8,5	8,2	8,5	8,3
34,0							8,9	8,2	8,1	7,7	7,7
36,0								7,3	7,6	7,2	6,7
38,0								6,6	6,8	6,9	6,3
40,0								6,3	6,1	6,2	5,9
42,0									5,5	5,6	5,3
44,0									5,3	5,0	4,8
46,0										4,5	4,2
48,0										4,0	3,8
50,0										3,6	3,3
52,0											2,9
54,0											2,6
56,0											2,1
58,0											1,7
60,0											1,4
											1,2

Телескопическая стрела



13,7 – 64,0 м



7,80 м



360°



33 т



EN 13000

м	13,70	18,80	23,87	28,90	33,91	38,85	43,95	49,02	54,05	59,06	64,00
3,0	124,0	102,0	85,0								
4,0	104,0	95,5	83,5	75,0							
5,0	88,5	88,5	78,0	70,5	57,0						
6,0	77,0	77,5	74,0	66,5	57,0	44,5					
7,0	67,5	68,5	67,0	63,0	56,5	43,5					
8,0	60,5	61,0	59,5	60,0	53,0	42,5	31,0				
9,0	54,0	55,0	54,5	54,0	50,5	40,5	31,0	24,0			
10,0	48,0	49,0	49,0	46,5	45,5	38,5	31,0	23,5	18,3		
11,0		43,5	43,0	40,5	40,0	37,0	30,5	23,5	18,2	14,5	
12,0		38,0	38,0	36,5	35,5	35,0	28,5	23,0	18,2	14,5	12,0
13,0		34,0	33,5	34,0	31,5	31,5	27,0	22,5	17,9	14,5	12,0
14,0		30,0	30,5	30,0	29,5	28,5	25,0	22,0	17,7	14,5	12,0
15,0		26,5	27,0	26,5	28,0	26,0	23,5	21,0	17,4	14,5	12,0
16,0			24,0	24,0	25,0	23,5	22,0	20,5	17,2	14,5	12,0
18,0			19,7	21,0	20,5	19,7	18,5	17,9	16,2	14,0	12,0
20,0			17,0	17,6	17,1	16,3	16,6	15,2	15,1	13,4	12,0
22,0				15,0	14,5	14,3	14,5	13,0	12,9	12,8	11,7
24,0				12,4	12,4	13,2	12,4	11,6	11,4	11,3	11,2
26,0					10,7	11,5	10,7	10,8	10,6	10,2	10,1
28,0					10,1	10,0	9,3	9,7	9,8	9,2	8,8
30,0						9,2	8,8	8,2	8,4	8,6	8,3
32,0							7,7	7,5	7,5	7,3	6,8
34,0							6,9	7,2	7,0	6,6	5,9
36,0								6,4	6,3	6,0	5,1
38,0								5,7	5,6	5,3	4,4
40,0								5,1	5,0	4,7	3,7
42,0									4,4	4,1	3,2
44,0									4,0	3,6	2,7
46,0										3,2	2,2
48,0										2,8	1,8
50,0										2,4	1,5
52,0											1,1
54,0											1,3

Телескопическая стрела

14



13,7 – 64,0 м



7,80 м



360°



23 т



EN 13000

м	13,70	18,80	23,87	28,90	33,91	38,85	43,95	49,02	54,05	59,06	64,00
3,0	121,0	102,0	88,0								
4,0	101,0	95,5	84,5	75,0							
5,0	86,5	87,0	78,0	70,5	57,0						
6,0	75,0	75,5	74,0	66,5	57,0	44,5					
7,0	66,0	66,5	65,5	63,0	56,5	43,5	31,0				
8,0	57,5	58,5	57,0	52,0	50,0	42,5	31,0	24,0			
9,0	49,5	50,5	47,5	46,0	42,0	40,5	31,0	23,5	18,3		
10,0	42,0	43,0	41,0	39,5	37,0	36,0	31,0	23,5	18,3	14,6	
11,0		37,0	37,0	34,5	34,0	31,5	29,0	23,5	18,2	14,5	
12,0		31,5	32,0	30,5	30,5	28,0	26,0	23,0	18,2	14,5	12,0
13,0		27,0	27,5	28,5	27,0	25,0	23,0	22,0	17,9	14,5	12,0
14,0		24,5	24,0	25,5	24,5	22,5	21,5	19,9	17,7	14,5	12,0
15,0		21,5	22,0	22,5	22,0	20,0	20,5	17,9	17,4	14,5	12,0
16,0			20,0	20,5	19,8	18,3	18,6	16,2	16,0	14,5	12,0
18,0			16,4	16,5	16,1	16,7	15,6	14,4	14,4	13,8	12,0
20,0			13,5	13,7	13,4	14,1	13,2	13,3	13,1	12,4	11,4
22,0				11,5	12,3	11,8	11,4	11,5	11,4	10,6	9,7
24,0				10,0	10,5	10,1	10,4	10,4	10,0	9,2	8,3
26,0					9,0	8,7	9,0	8,9	8,6	7,9	7,1
28,0					7,8	7,8	7,7	7,7	7,4	6,9	6,1
30,0					6,8	7,1	6,9	6,7	6,4	5,9	5,2
32,0						6,2	6,0	5,8	5,5	5,0	4,4
34,0						5,5	5,3	5,0	4,7	4,3	3,7
36,0							4,6	4,4	4,1	3,6	3,1
38,0							4,0	3,8	3,5	3,0	2,5
40,0							3,5	3,3	2,9	2,5	2,0
42,0								2,8	2,5	2,0	1,5
44,0								2,4	2,1	1,6	1,1
46,0									1,7	1,3	
48,0									1,3	0,9	
50,0									1,0		

Телескопическая стрела



13,7 – 64,0 м



7,80 м



360°



18 т



EN 13000

м	13,70	18,80	23,87	28,90	33,91	38,85	43,95	49,02	54,05	59,06	64,00
3,0	120,0	102,0	88,0								
4,0	100,0	95,5	84,5	75,0							
5,0	85,5	86,0	78,0	70,5	57,0						
6,0	74,0	74,5	73,5	66,5	57,0	44,5					
7,0	64,5	65,5	62,5	56,0	56,0	43,5	31,0				
8,0	54,5	55,0	50,5	48,5	48,5	42,5	31,0	24,0			
9,0	46,0	46,0	44,0	41,0	41,0	36,5	31,0	23,5	18,3		
10,0	37,0	39,0	37,5	35,0	35,0	31,5	29,0	23,5	18,3	14,6	
11,0		32,5	32,5	32,0	32,0	27,5	25,5	23,5	18,2	14,5	
12,0		28,0	28,0	28,5	28,5	24,5	24,0	21,5	18,2	14,5	12,0
13,0		24,5	24,5	25,5	25,5	21,5	22,0	19,0	17,9	14,5	12,0
14,0		21,0	22,5	22,5	22,5	20,5	19,6	17,4	16,7	14,5	12,0
15,0		18,7	19,8	20,0	20,0	19,2	17,7	16,5	16,2	14,5	12,0
16,0			17,6	17,8	17,8	17,7	16,1	15,7	15,6	14,2	12,0
18,0			14,2	14,3	14,6	14,7	13,5	13,7	13,4	12,4	11,4
20,0			11,9	11,8	12,6	12,2	12,4	12,1	11,4	10,5	9,5
22,0				10,6	10,6	10,4	10,6	10,4	9,8	8,9	8,0
24,0				9,0	9,0	9,3	9,1	8,9	8,4	7,6	6,7
26,0					7,6	8,0	7,8	7,5	7,2	6,5	5,6
28,0					6,8	6,9	6,7	6,4	6,1	5,5	4,6
30,0					5,9	5,9	5,7	5,5	5,2	4,7	3,8
32,0						5,1	4,9	4,7	4,4	3,9	3,1
34,0						4,4	4,2	4,0	3,7	3,3	2,5
36,0							3,6	3,4	3,1	2,7	1,9
38,0							3,1	2,9	2,6	2,1	1,4
40,0							2,7	2,4	2,1	1,7	1,0
42,0								2,0	1,7	1,2	
44,0								1,6	1,3	0,9	
46,0									0,9		



13,7 – 64,0 м



7,80 м



360°



13 т



EN 13000

м	13,70	18,80	23,87	28,90	33,91	38,85	43,95	49,02	54,05	59,06	64,00
3,0	119,0	102,0	88,0								
4,0	99,0	95,5	84,5	75,0							
5,0	84,5	85,0	78,0	70,5	57,0						
6,0	73,0	74,0	70,5	62,0	57,0	44,5					
7,0	61,0	60,5	54,5	52,0	46,5	43,5	31,0				
8,0	51,5	49,5	46,0	42,5	41,0	37,5	31,0	24,0			
9,0	40,0	40,5	38,5	36,5	35,0	31,5	29,0	23,5	18,3		
10,0	32,0	34,0	32,5	32,5	30,0	27,0	26,5	23,5	18,3	14,6	
11,0		29,0	28,0	28,0	26,0	24,0	23,5	20,5	18,2	14,5	
12,0		24,5	25,5	25,0	23,0	23,0	21,0	19,1	17,5	14,5	12,0
13,0		21,0	22,0	22,0	20,5	20,5	18,6	18,2	17,2	14,5	12,0
14,0		18,2	19,3	19,5	18,1	18,4	16,6	16,5	16,1	14,4	12,0
15,0		15,9	17,0	17,1	16,9	16,6	15,5	15,8	14,9	13,7	12,0
16,0			15,0	15,2	16,0	15,0	14,7	14,4	13,5	12,4	11,3
18,0			12,2	12,8	13,0	12,5	12,8	12,0	11,2	10,3	9,3
20,0			9,9	10,7	10,7	11,0	10,8	10,1	9,4	8,6	7,6
22,0				8,9	8,9	9,2	9,0	8,6	8,0	7,1	6,3
24,0				7,5	7,7	7,8	7,6	7,3	6,7	6,0	5,1
26,0					6,5	6,6	6,4	6,1	5,7	5,0	4,2
28,0					5,5	5,6	5,4	5,1	4,8	4,1	3,3
30,0					4,7	4,7	4,5	4,3	4,0	3,4	2,6
32,0						4,0	3,8	3,6	3,3	2,7	2,0
34,0							3,4	3,2	3,0	2,7	2,1
36,0								2,7	2,4	2,1	1,6
38,0								2,2	1,9	1,6	1,2
40,0								1,8	1,5	1,2	
42,0									1,2		

Телескопическая стрела

16



13,7 – 64,0 м



7,80 м



360°



7Т



EN 13000

м	13,70	18,80	23,87	28,90	33,91	38,85	43,95	49,02	54,05	59,06	64,00
3,0	117,0	102,0	88,0								
4,0	97,5	95,5	84,5	75,0							
5,0	83,0	83,5	78,0	70,0	57,0						
6,0	69,0	66,5	59,0	55,0	48,5	44,5					
7,0	55,0	51,5	47,5	43,0	41,5	37,0	31,0				
8,0	42,5	41,0	38,5	37,5	34,0	30,5	29,0	24,0			
9,0	32,5	34,0	32,5	31,5	29,0	27,0	25,5	22,0	18,3		
10,0	26,0	29,0	28,5	27,0	24,5	24,5	22,0	21,0	18,3	14,6	
11,0		24,0	24,5	23,0	21,5	21,5	19,3	18,9	17,5	14,5	
12,0		19,9	21,0	20,0	20,0	18,8	18,1	17,6	16,4	14,4	12,0
13,0		16,9	18,1	17,8	18,0	16,6	16,7	15,7	14,6	13,4	12,0
14,0		14,5	16,0	15,8	16,1	15,1	15,0	14,0	13,1	12,0	10,8
15,0		12,6	14,0	14,8	14,5	14,3	13,5	12,6	11,8	10,7	9,6
16,0			12,3	13,1	13,0	13,0	12,2	11,4	10,6	9,6	8,6
18,0			9,6	10,5	10,4	10,7	10,1	9,4	8,7	7,8	6,8
20,0			7,6	8,4	8,7	8,8	8,4	7,8	7,1	6,3	5,4
22,0				6,9	7,1	7,2	7,0	6,4	5,9	5,1	4,2
24,0				5,6	5,8	5,9	5,7	5,4	4,8	4,1	3,3
26,0					4,8	4,9	4,7	4,4	3,9	3,2	2,4
28,0					4,0	4,0	3,9	3,6	3,1	2,5	1,7
30,0					3,3	3,3	3,1	2,9	2,5	1,8	1,1
32,0						2,7	2,5	2,3	1,9	1,3	
34,0							2,2	2,0	1,7	1,4	
36,0								1,5	1,3	1,0	
38,0									1,1	0,9	



13,7 – 64,0 м



7,80 м



360°



2Т



EN 13000

м	13,70	18,80	23,87	28,90	33,91	38,85	43,95	49,02	54,05	59,06	64,00
3,0	115,0	102,0	88,0								
4,0	96,0	95,0	84,5	75,0							
5,0	81,5	78,0	68,5	62,5	53,5						
6,0	62,0	55,5	51,5	46,0	43,5	38,5					
7,0	45,5	43,0	39,5	38,5	34,5	31,0	30,0				
8,0	35,0	35,0	33,5	31,5	28,5	28,0	25,0	22,5			
9,0	26,5	28,5	27,5	26,0	24,5	23,5	21,5	20,5	17,5		
10,0	20,5	23,5	23,5	22,0	22,0	20,0	19,9	18,5	17,0	14,5	
11,0		19,4	19,9	19,2	19,0	18,4	17,4	16,2	15,0	13,6	
12,0		16,1	17,6	17,6	16,6	16,3	15,3	14,2	13,2	11,9	10,7
13,0		13,5	15,0	15,5	14,7	14,4	13,5	12,6	11,6	10,5	9,3
14,0		11,5	12,9	13,7	13,3	12,8	12,1	11,2	10,3	9,2	8,1
15,0		9,8	11,1	12,0	11,9	11,5	10,8	10,0	9,2	8,2	7,1
16,0			9,7	10,6	10,7	10,3	9,7	8,9	8,2	7,2	6,2
18,0			7,4	8,2	8,5	8,4	7,8	7,2	6,5	5,6	4,7
20,0			5,7	6,5	6,7	6,8	6,4	5,8	5,2	4,4	3,5
22,0				5,2	5,4	5,5	5,2	4,6	4,1	3,3	2,5
24,0				4,1	4,3	4,4	4,2	3,7	3,2	2,4	1,7
26,0					3,4	3,5	3,3	2,9	2,4	1,7	0,9
28,0					2,7	2,8	2,6	2,2	1,7	1,1	
30,0					2,1	2,1	1,9	1,6	1,2		
32,0						1,6	1,4	1,1			
34,0							1,2	1,0			

Зона обслуживания



12,9 – 60,0 t



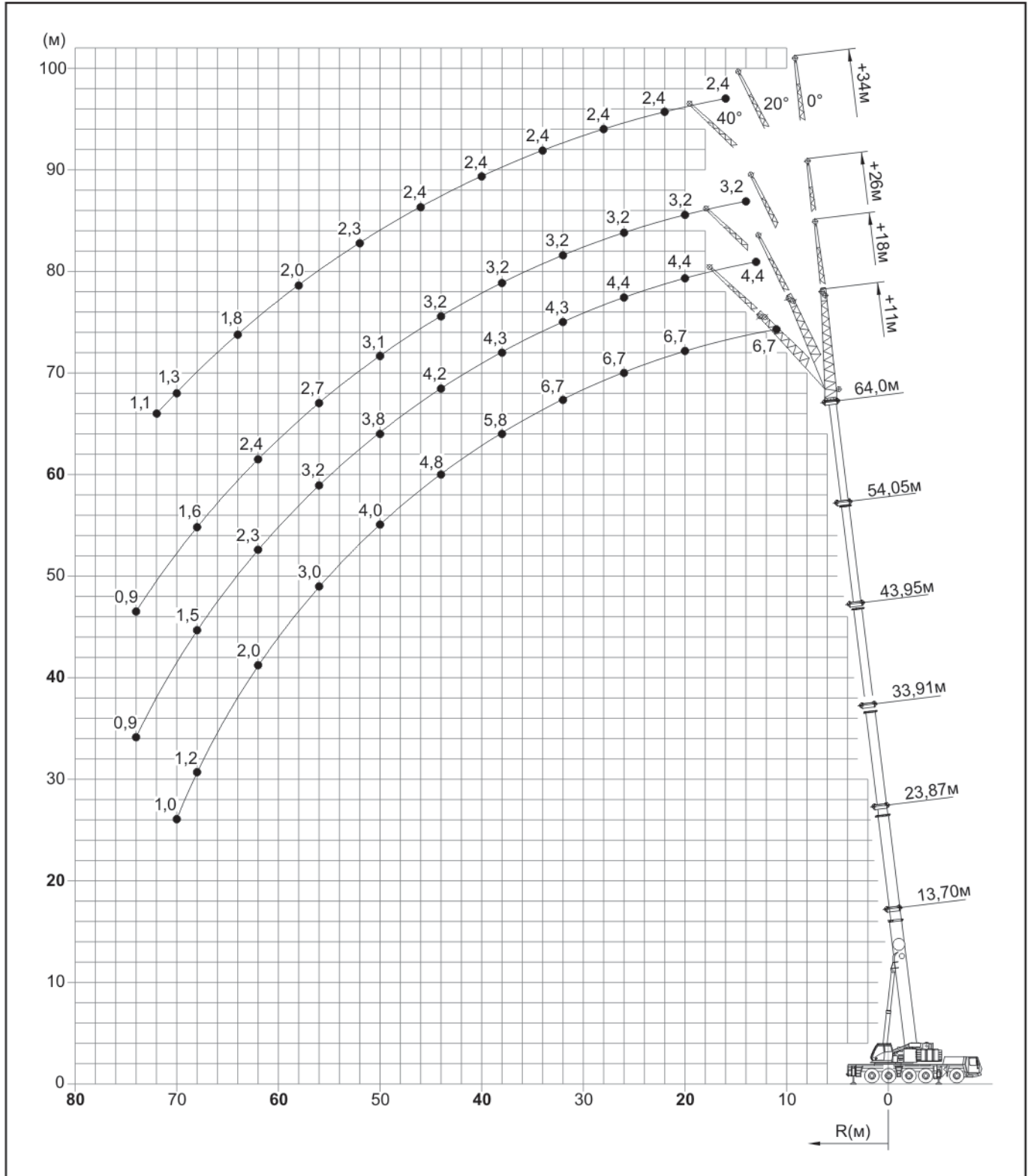
11/18/26/32 м



7,5 м

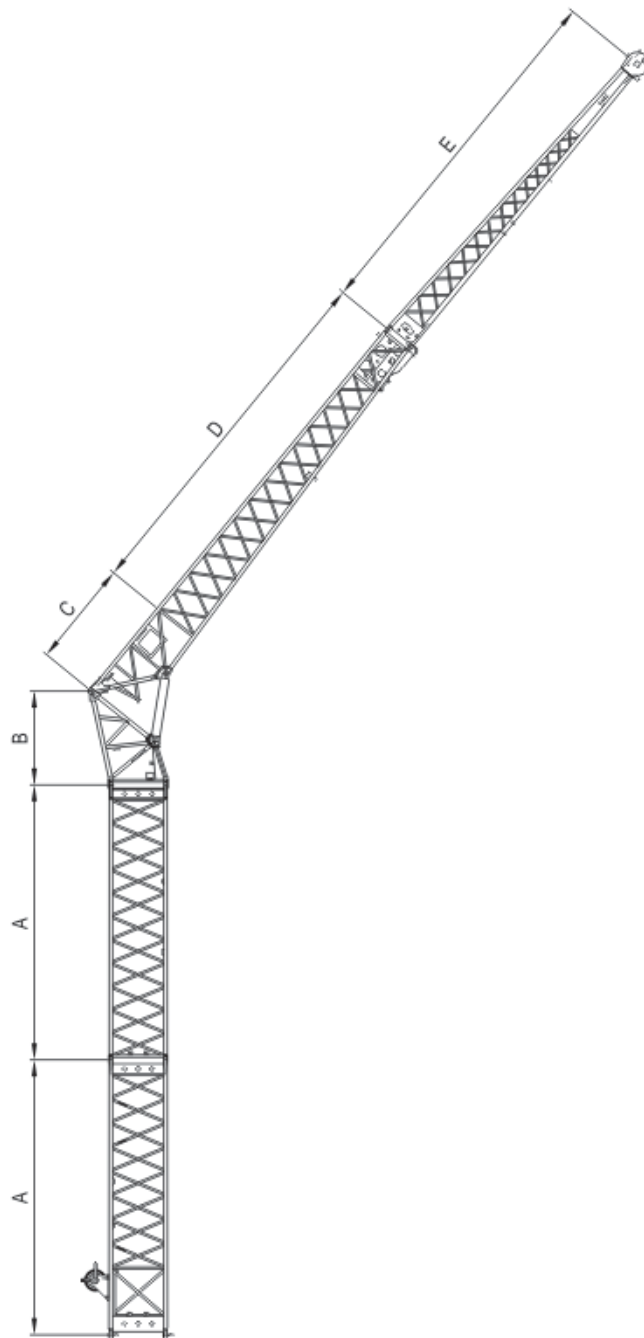


360°



Конфигурация гуська

18



Общая длина	Конфигурация				
	A	B	C	D	E
[м]	8,0 м	1,8 м	1,7 м	7,7 м	7,0 м
3,5	—	1x	1x	—	—
11,0	—	1x	1x	1x	—
18,0	—	1x	1x	1x	1x
26,0	1x	1x	1x	1x	1x
34,0	2x	1x	1x	1x	1x

Работа с гуськом (гидросистема изменения угла наклона)



59,0 – 64,0 t



11,0 t



7,80 м



360°



53 т



EN13000

M	59,0			64,0		
	11,0					
M	0°	* 0° – 20°	* 20° – 40°	0°	* 0° – 20°	* 20° – 40°
11,0	7,7			6,7		
12,0	7,7			6,7		
13,0	7,7			6,7		
14,0	7,7	7,7		6,7		
15,0	7,7	7,7		6,7	6,7	
16,0	7,7	7,7	7,4	6,7	6,7	
18,0	7,7	7,7	7,4	6,7	6,7	6,6
20,0	7,7	7,7	7,4	6,7	6,7	6,6
22,0	7,7	7,7	7,3	6,7	6,7	6,6
24,0	7,7	7,7	7,3	6,7	6,7	6,6
26,0	7,7	7,7	7,3	6,7	6,7	6,6
28,0	7,7	7,7	7,2	6,7	6,7	6,6
30,0	7,7	7,7	7,1	6,7	6,7	6,6
32,0	7,4	7,4	7,0	6,7	6,4	6,4
34,0	6,9	7,0	6,9	6,4	6,2	6,1
36,0	6,5	6,5	6,6	6,1	5,9	5,9
38,0	6,1	6,2	6,3	5,8	5,7	5,6
40,0	5,7	5,8	5,9	5,4	5,4	5,4
42,0	5,4	5,4	5,6	5,1	5,2	5,2
44,0	5,0	5,1	5,2	4,8	4,9	5,0
46,0	4,7	4,8	4,9	4,5	4,6	4,7
48,0	4,4	4,5	4,6	4,2	4,3	4,5
50,0	4,0	4,0	4,2	4,0	4,1	4,2
52,0	3,5	3,5	3,7	3,7	3,8	4,0
54,0	3,2	3,3		3,4	3,4	3,6
56,0	3,0	3,1		3,0	3,0	3,2
58,0	2,8	2,9		2,6	2,6	
60,0	2,6	2,7		2,3	2,3	
62,0	2,5	2,5		2,0	2,0	
64,0	2,2			1,7	1,7	
66,0				1,4	1,4	
68,0				1,2	1,2	
70,0				1,0		

* Изменение угла под нагрузкой.

Работа с гуськом (гидросистема изменения угла наклона)

20



59,0 – 64,0 l



18,0 l



7,80 м



360°



53 т



EN13000

М	59,0			64,0		
	18,0					
М	0°	* 0° – 20°	* 20° – 40°	0°	* 0° – 20°	* 20° – 40°
12,0	5,0					
13,0	5,0			4,4		
14,0	5,0			4,4		
15,0	5,0			4,4		
16,0	4,9			4,4		
18,0	4,9	4,6		4,4	4,3	
20,0	4,9	4,5		4,4	4,3	
22,0	4,8	4,5	4,3	4,4	4,2	4,1
24,0	4,8	4,5	4,2	4,4	4,2	4,1
26,0	4,7	4,4	4,2	4,4	4,2	4,1
28,0	4,7	4,4	4,1	4,4	4,2	4,0
30,0	4,7	4,4	4,1	4,4	4,2	4,0
32,0	4,6	4,3	4,0	4,3	4,1	4,0
34,0	4,6	4,3	4,0	4,3	4,1	4,0
36,0	4,5	4,3	4,0	4,3	4,1	3,9
38,0	4,5	4,2	3,9	4,3	4,1	3,9
40,0	4,5	4,2	3,9	4,2	4,0	3,9
42,0	4,4	4,1	3,8	4,2	4,0	3,9
44,0	4,4	4,0	3,8	4,2	4,0	3,8
46,0	4,3	3,9	3,7	4,1	3,9	3,8
48,0	4,2	3,8	3,7	4,0	3,8	3,7
50,0	4,0	3,7	3,7	3,8	3,8	3,7
52,0	3,8	3,6	3,6	3,6	3,6	3,7
54,0	3,5	3,5	3,6	3,4	3,5	3,6
56,0	3,1	3,1	3,5	3,2	3,4	3,4
58,0	2,8	2,9	3,1	3,0	3,0	3,3
60,0	2,6	2,7	2,7	2,7	2,7	3,0
62,0	2,4	2,6		2,3	2,3	2,6
64,0	2,3	2,4		2,1	2,1	
66,0	2,1	2,2		1,8	1,8	
68,0	2,0	2,0		1,5	1,5	
70,0	1,8	1,8		1,3	1,3	
72,0	0,9			1,1	1,1	
74,0				0,9	0,9	

* Изменение угла под нагрузкой.

Работа с гуськом (гидросистема изменения угла наклона)



59,0 – 64,0 t



11,0 t



7,80 m



360°



18 t



EN13000

M	59,0			64,0		
M	11,0			11,0		
	0°	* 0° – 20°	* 20° – 40°	0°	* 0° – 20°	* 20° – 40°
11,0	7,7					
12,0	7,7			6,7		
13,0	7,7			6,7		
14,0	7,7	7,7		6,7		
15,0	7,7	7,7		6,7	6,7	
16,0	7,7	7,7	7,4	6,7	6,7	
18,0	7,7	7,7	7,4	6,7	6,7	6,6
20,0	7,7	7,7	7,4	6,7	6,7	6,6
22,0	7,6	7,6	7,3	6,7	6,7	6,6
24,0	7,3	7,3	7,1	6,4	6,7	6,6
26,0	6,2	6,2	6,9	5,4	6,7	6,1
28,0	5,3	5,3	5,9	4,5	6,7	5,2
30,0	4,5	4,5	5,0	3,7	6,4	4,3
32,0	3,8	3,8	4,3	3,0	5,4	3,6
34,0	3,2	3,2	3,6	2,4	4,5	2,9
36,0	2,6	2,6	3,0	1,9	3,7	2,3
38,0	2,1	2,1	2,5	1,4	3,0	1,8
40,0	1,6	1,6	2,0	1,0	2,4	1,3
42,0	1,2	1,2	1,6		1,9	0,9
44,0	0,9	0,9	1,2		1,4	



59,0 – 64,0 t



18,0 t



7,80 m



360°



18 t



EN13000

M	59,0			64,0		
M	18,0			18,0		
	0°	* 0° – 20°	* 20° – 40°	0°	* 0° – 20°	* 20° – 40°
12,0	5,0					
13,0	5,0			4,4		
14,0	5,0			4,4		
15,0	5,0			4,4		
16,0	4,9			4,4		
18,0	4,9	4,6		4,4	4,3	
20,0	4,9	4,5		4,4	4,3	
22,0	4,8	4,5	4,3	4,4	4,2	4,1
24,0	4,8	4,5	4,2	4,4	4,2	4,1
26,0	4,7	4,4	4,2	4,4	4,2	4,1
28,0	4,6	4,4	4,1	4,4	4,2	4,0
30,0	4,5	4,3	4,1	4,0	4,0	4,0
32,0	4,1	4,1	4,0	3,3	3,3	4,0
34,0	3,4	3,4	4,0	2,7	2,7	3,6
36,0	2,9	2,9	3,7	2,2	2,2	3,0
38,0	2,4	2,4	3,1	1,7	1,7	2,5
40,0	2,0	2,0	2,6	1,3	1,3	2,0
42,0	1,6	1,6	2,2	0,9	0,9	1,5
44,0	1,2	1,2	1,7			1,1
46,0	0,9	0,9	1,4			
48,0			1,0			

* Изменение угла под нагрузкой.

22

Работа с гуськом (гидросистема изменения угла наклона)



59,0 – 64,0 t



11,0 t



7,80 m



360°



13 t



EN13000

M	59,0			64,0		
	11,0					
M	0°	* 0° – 20°	* 20° – 40°	0°	* 0° – 20°	* 20° – 40°
11,0	7,7					
12,0	7,7			6,7		
13,0	7,7			6,7		
14,0	7,7	7,7		6,7		
15,0	7,7	7,7		6,7	6,7	
16,0	7,7	7,7	7,4	6,7	6,7	
18,0	7,7	7,7	7,4	6,7	6,7	6,6
20,0	7,6	7,6	7,4	6,7	6,7	6,6
22,0	6,8	6,8	7,1	6,0	6,0	6,6
24,0	5,7	5,7	6,5	4,9	4,9	5,7
26,0	4,8	4,8	5,4	4,0	4,0	4,7
28,0	3,9	3,9	3,8	3,2	3,2	3,8
30,0	3,2	3,2	3,1	2,5	2,5	3,1
32,0	2,6	2,6	2,5	1,9	1,9	2,4
34,0	2,0	2,0	2,0	1,3	1,3	1,8
36,0	1,5	1,5	1,5			1,3
38,0	1,1	1,1	1,0			



59,0 – 64,0 t



18,0 t



7,80 m



360°



13 t



EN13000

M	59,0			64,0		
	18,0					
M	0°	* 0° – 20°	* 20° – 40°	0°	* 0° – 20°	* 20° – 40°
12,0	5,0					
13,0	5,0			4,4		
14,0	5,0			4,4		
15,0	5,0			4,4		
16,0	4,9			4,4		
18,0	4,9	4,6		4,4	4,3	
20,0	4,9	4,5		4,4	4,3	
22,0	4,8	4,5	4,3	4,4	4,2	4,1
24,0	4,8	4,5	4,2	4,4	4,2	4,1
26,0	4,6	4,3	4,2	4,2	4,2	4,1
28,0	4,2	4,2	4,1	3,4	3,4	4,0
30,0	3,5	3,5	4,1	2,8	2,8	3,8
32,0	2,9	2,9	3,8	2,2	2,2	3,1
34,0	2,3	2,3	3,2	1,6	1,6	2,5
36,0	1,8	1,8	2,6	1,1	1,1	2,0
38,0	1,4	1,4	2,1			1,5
40,0	1,0	1,0	1,7			1,0
42,0			1,3			
44,0			0,9			

* Изменение угла под нагрузкой.

Работа с гуськом (гидросистема изменения угла наклона)



59,0 – 64,0 t



26,0 t



8,10 м



360°



53 т



EN13000

M	59,0			64,0		
	26,0					
M	0°	* 0° – 20°	* 20° – 40°	0°	* 0° – 20°	* 20° – 40°
14,0	3,9			3,2		
15,0	3,9			3,2		
16,0	3,9			3,2		
18,0	3,9	4,0		3,2		
20,0	3,9	4,0		3,2	3,3	
22,0	3,9	4,0	3,1	3,2	3,3	
24,0	3,9	4,0	3,1	3,2	3,3	2,7
26,0	3,9	4,0	3,1	3,2	3,3	2,7
28,0	3,9	4,0	3,1	3,2	3,3	2,7
30,0	3,9	4,0	3,1	3,2	3,3	2,7
32,0	3,9	4,0	3,1	3,2	3,3	2,7
34,0	3,9	4,0	3,1	3,2	3,3	2,7
36,0	3,9	4,0	3,1	3,2	3,3	2,7
38,0	3,9	4,0	3,1	3,2	3,3	2,7
40,0	3,9	4,0	3,1	3,2	3,3	2,7
42,0	3,9	3,9	3,1	3,2	3,3	2,7
44,0	3,9	3,8	3,1	3,2	3,3	2,7
46,0	3,9	3,7	3,1	3,2	3,3	2,7
48,0	3,8	3,5	3,1	3,2	3,2	2,7
50,0	3,6	3,4	3,1	3,1	3,1	2,7
52,0	3,4	3,3	3,1	3,0	2,9	2,7
54,0	3,2	3,2	3,1	2,8	2,8	2,7
56,0	3,0	2,9	3,1	2,7	2,7	2,7
58,0	2,8	2,5	3,1	2,6	2,6	2,7
60,0	2,5	2,3	2,9	2,5	2,5	2,6
62,0	2,2	2,1	2,5	2,4	2,4	2,5
64,0	2,0	2,0	2,2	2,1	2,1	2,4
66,0	1,9	1,9	1,9	1,8	1,8	2,1
68,0	1,7	1,7		1,6	1,6	1,8
70,0	1,6	1,6		1,3	1,3	
72,0	1,5	1,4		1,1	1,1	
74,0	1,4	1,2		0,9	0,9	
76,0	1,2	1,0				
78,0	1,0					

* Изменение угла под нагрузкой.

Работа с гуськом (гидросистема изменения угла наклона)

24



59,0 – 64,0 t



34,0 t



8,10 м



360°



53 т



EN13000

М	59,0			64,0		
	34,0					
М	0°	* 0° – 20°	* 20° – 40°	0°	* 0° – 20°	* 20° – 40°
15,0	3,0					
16,0	3,0			2,4		
18,0	2,9			2,4		
20,0	2,9	2,9		2,4		
22,0	2,9	2,9		2,4	2,4	
24,0	2,9	2,9	1,9	2,4	2,4	
26,0	2,9	2,8	1,8	2,4	2,4	1,5
28,0	2,8	2,8	1,8	2,4	2,4	1,5
30,0	2,8	2,8	1,8	2,4	2,4	1,5
32,0	2,8	2,8	1,8	2,4	2,4	1,5
34,0	2,8	2,8	1,8	2,4	2,4	1,5
36,0	2,8	2,8	1,8	2,4	2,4	1,5
38,0	2,8	2,7	1,8	2,4	2,4	1,5
40,0	2,7	2,7	1,8	2,4	2,4	1,5
42,0	2,7	2,7	1,8	2,4	2,4	1,5
44,0	2,7	2,7	1,8	2,4	2,4	1,5
46,0	2,7	2,7	1,8	2,4	2,4	1,5
48,0	2,7	2,7	1,8	2,3	2,4	1,5
50,0	2,7	2,7	1,8	2,3	2,4	1,5
52,0	2,6	2,7	1,8	2,3	2,4	1,5
54,0	2,6	2,6	1,8	2,2	2,3	1,5
56,0	2,6	2,5	1,8	2,1	2,2	1,5
58,0	2,5	2,4	1,8	2,0	2,1	1,5
60,0	2,3	2,3	1,8	1,9	2,0	1,5
62,0	2,2	2,3	1,8	1,9	1,9	1,5
64,0	2,0	2,0	1,8	1,8	1,8	1,5
66,0	1,7	1,7	1,8	1,7	1,7	1,5
68,0	1,5	1,5	1,7	1,5	1,5	1,5
70,0	1,3	1,5	1,5	1,3	1,3	1,5
72,0	1,2	1,3		1,1	1,1	1,3
74,0	1,1	1,2				
76,0	1,0	1,1				
78,0	0,9	0,9				

* Изменение угла под нагрузкой.

Работа с гуськом (гидросистема изменения угла наклона)



59,0 – 64,0 t



26,0 t



7,80 m



360°



18 t



EN13000

M	59,0			64,0		
	26,0					
M	0°	* 0° – 20°	* 20° – 40°	0°	* 0° – 20°	* 20° – 40°
14,0	3,9			3,2		
15,0	3,9			3,2		
16,0	3,9			3,2		
18,0	3,9	4,0		3,2		
20,0	3,9	4,0		3,2	3,3	
22,0	3,9	4,0	3,1	3,2	3,3	
24,0	3,9	4,0	3,1	3,2	3,3	2,7
26,0	3,9	4,0	3,1	3,2	3,3	2,7
28,0	3,9	4,0	3,1	3,2	3,3	2,7
30,0	3,8	3,8	3,1	3,2	3,3	2,7
32,0	3,6	3,6	3,1	3,2	3,2	2,7
34,0	3,3	3,3	3,1	2,6	2,6	2,7
36,0	2,8	2,8	2,9	2,1	2,1	2,7
38,0	2,3	2,3	2,9	1,6	1,6	2,4
40,0	1,9	1,9	2,6	1,2	1,2	2,0
42,0	1,5	1,5	2,1			1,5
44,0	1,1	1,1	1,7			1,1
46,0			1,3			
48,0			1,0			



59,0 – 64,0 t



34,0 t



7,80 m



360°



18 t



EN13000

M	59,0			64,0		
	34,0					
M	0°	* 0° – 20°	* 20° – 40°	0°	* 0° – 20°	* 20° – 40°
15,0	3,0					
16,0	3,0			2,4		
18,0	2,9			2,4		
20,0	2,9	2,9		2,4		
22,0	2,9	2,9		2,4	2,4	
24,0	2,9	2,9	1,9	2,4	2,4	
26,0	2,9	2,8	1,8	2,4	2,4	1,5
28,0	2,8	2,8	1,8	2,4	2,4	1,5
30,0	2,8	2,8	1,8	2,4	2,4	1,5
32,0	2,8	2,8	1,8	2,4	2,4	1,5
34,0	2,6	2,6	1,8	2,4	2,4	1,5
36,0	2,6	2,6	1,8	2,0	2,0	1,5
38,0	2,2	2,2	1,8	1,5	1,5	1,5
40,0	1,8	1,8	1,8	1,1	1,1	1,5
42,0	1,4	1,4	1,7			1,4
44,0	1,0	1,0	1,6			1,0
46,0			1,3			
48,0			0,9			

* Изменение угла под нагрузкой.

26

Работа с гуськом (гидросистема изменения угла наклона)



59,0 – 64,0t



26,0t



7,80 м



360°



13 т



EN13000

M	59,0			64,0		
	26,0					
M	0°	* 0° – 20°	* 20° – 40°	0°	* 0° – 20°	* 20° – 40°
14,0	3,9			3,2		
15,0	3,9			3,2		
16,0	3,9			3,2		
18,0	3,9	4,0		3,2		
20,0	3,9	4,0		3,2	3,3	
22,0	3,9	4,0	3,1	3,2	3,3	
24,0	3,9	4,0	3,1	3,2	3,3	2,7
26,0	3,9	4,0	3,1	3,2	3,3	2,7
28,0	3,6	3,6	3,1	3,2	3,3	2,7
30,0	3,4	3,4	3,1	2,7	2,7	2,7
32,0	2,8	2,8	3,0	2,1	2,1	2,7
34,0	2,3	2,3	2,9	1,6	1,6	2,5
36,0	1,8	1,8	2,6	1,1	1,1	1,9
38,0	1,3	1,3	2,1			1,5
40,0	1,0	1,0	1,6			1,0
42,0			1,2			
44,0			0,9			



59,0 – 64,0t



34,0t



7,80 м



360°



13 т



EN13000

M	59,0			64,0		
	34,0					
M	0°	* 0° – 20°	* 20° – 40°	0°	* 0° – 20°	* 20° – 40°
15,0	3,0					
16,0	3,0			2,4		
18,0	2,9			2,4		
20,0	2,9	2,9		2,4		
22,0	2,9	2,9		2,4	2,4	
24,0	2,9	2,9	1,9	2,4	2,4	
26,0	2,9	2,8	1,8	2,4	2,4	1,5
28,0	2,8	2,8	1,8	2,4	2,4	1,5
30,0	2,6	2,6	1,8	2,4	2,4	1,5
32,0	2,6	2,6	1,8	1,9	1,9	1,5
34,0	2,1	2,1	1,8	1,4	1,4	1,5
36,0	1,6	1,6	1,8	1,0	1,0	1,5
38,0	1,2	1,2	1,7			1,4
40,0			1,5			0,9
42,0			1,1			

* Изменение угла под нагрузкой.

Гусек повышенной грузоподъемности (гидросистема изменения угла наклона)



59,0 – 64,0 t



3,6 t



7,80 m



360°



53 t



EN13000

M	59,0			64,0		
	3,6					
M	0°	* 0° – 20°	* 20° – 40°	0°	* 0° – 20°	* 20° – 40°
13,0	11,7	10,0				
14,0	11,7	10,0				
15,0	11,7	10,0	10,0	8,9	8,2	7,9
16,0	11,7	10,0	10,0	8,9	8,2	7,9
18,0	11,7	10,0	10,0	8,9	8,2	7,9
20,0	11,7	10,0	10,0	8,9	8,2	7,9
22,0	11,3	10,0	10,0	8,9	8,2	7,9
24,0	10,8	10,0	10,0	8,9	8,2	7,9
26,0	10,2	10,0	10,0	8,9	8,2	7,9
28,0	9,4	9,7	10,0	8,8	8,2	7,9
30,0	8,5	8,6	8,7	8,0	8,0	7,9
32,0	8,0	8,0	8,1	7,5	7,5	7,7
34,0	7,4	7,4	7,5	7,0	7,0	7,2
36,0	6,9	6,9	7,0	6,6	6,6	6,7
38,0	6,4	6,3	6,4	6,2	6,2	6,3
40,0	5,9	5,9	5,9	5,8	5,8	5,9
42,0	5,5	5,5	5,5	5,4	5,4	5,5
44,0	5,0	4,5	5,1	5,0	5,1	5,1
46,0	4,5	4,1		4,7	4,7	4,7
48,0	4,1	3,8		4,4	4,4	4,4
50,0	3,8	3,6		3,9	4,0	
52,0	3,6	3,4		3,4	3,5	
54,0	3,4	3,2		3,0	3,1	
56,0	3,1			2,6	2,7	
58,0				2,3	2,3	
60,0				2,0	2,0	
62,0				1,7		

* Изменение угла под нагрузкой.

A large rectangular area filled with a fine grid pattern, intended for taking notes or calculations. The grid consists of approximately 20 columns and 40 rows of small squares.

A large rectangular area filled with a fine grid pattern, intended for handwritten notes or calculations.



Ось



Рабочие операции крана



Крюковая обойма/ грузоподъемность



Скорость



Осевая нагрузка



Движение крана



Гидросистема



Подвеска



Стрела



Колесная формула



Гусек



Трансмиссия



Подъем стрелы



Электросистема



Изменение угла наклона гуська



Транспортная скорость



Телескопирование стрелы



Двигатель



Гусек с изменяемым углом



Шины



Тормоза



Работа без опор



Медленный режим



Кабина



Преодолеваемый уклон



Выносные опоры



Шасси



Главная лебедка



Вылет



Противовес



Вспомогательная лебедка



Угол поворота

Вседорожные автокраны GMK

Вседорожные краны серии **GMK** характеризуются не только выдающимися грузоподъемными характеристиками, но и сочетают в себе высокоскоростные характеристики и отличную проходимость.

Разнообразные схемы рулевого управления обеспечивают мобильность, а уникальная подвеска **MEGATRAK®**, стандартная для всех моделей **GMK**, улучшает управляемость и увеличивает силу сцепления с дорогой на трассе и на бездорожье.



Модель	Грузоподъемность, т	Длина основной стрелы, м	Максимальная высота подъема, м
GMK 2035	35	29,0	46,3
GMK 3050-1	50	38,1	54,9
GMK 3055	55	43,0	60,0
GMK 4080-1	80	51,0	75,0
GMK 4100	100	52,0	82,0
GMK 4100L	100	60,0	83,0
GMK 5095	100	60,0	83,0
GMK 5110-1	110	50,6	87,0
GMK 5130-2	130	60,0	95,0
GMK 5170	170	64,0	100,0
GMK 5220	220	68,0	108,0
GMK 6220L	220	71,9	111,7
GMK 6300	300	60,1	113,7
GMK 7450	450	60,0	130,0

Вездеходные короткобазные краны RT

Основная область применения короткобазных кранов серии **RT** — это объекты, проходимость к которым сильно затруднена. Четыре режима рулевого управления обеспечивают высокую маневренность в стесненных условиях. Возможность перевозки грузов делает данные краны уникальными в своей серии.



Модель	Грузоподъемность, т	Длина основной стрелы, м	Максимальная высота подъема, м
RT 530E-2	27,0	8,8 – 29,0	45,2
RT 540E	35,0	8,8 – 31,0	47,0
RT 650E	45,0	10,1 – 32,0	49,0
RT 760E	55,0	11,0 – 33,5	65,0
RT 880E	75,0	12,6 – 39,0	70,8
RT 890E	80,0	11,6 – 43,2	72,6
RT 9130E	120,0	12,8 – 48,5	85,0

A large, stylized graphic of a globe is positioned on the left side of the page. It features a white circular base with a black outline and several grey, curved lines representing latitude and longitude. The globe is set against a red background that occupies the right half of the page.

GlobalCrane

официальный дистрибьютор Manitowoc Cranes

info@global-crane.ru www.global-crane.ru